

**Modulaire bereidingsapparatuur
Thermaline 80 - Inductie kookplaat, 4
zones, oven, opstaande rand, h 700**

ARTIKEL _____

MODEL _____

NAAM _____

SIS _____

AIA _____

**588428 (MAIMEBH8AO)**

Fornuis met inductie kookplaat, 4 zones, bovenblad met opstaande achterrand, 2/1GN oven, h 700 mm

Omschrijving

Product Nr.

Fornuis met inductie kookplaat 660x660 mm met vier 5 kW zones van 320x330 mm, statische 2/1GN oven in onderbouw. De kookzones gaan alleen in bedrijf bij plaatsing van een pan met magnetische bodem, dit panherkenning systeem in combinatie met het hoge rendement bespaart veel energie. De 6 mm dikke glaskeramische kookplaat is vlak ingebouwd in het bovenblad, voor eenvoudige reiniging. Het dragende frame, het bovenblad en de beplating zijn vervaardigd van roestvrijstaal 1.4301 (AISI304). 2 mm dik vlak bovenblad met anti-druppel frontprofiel en 40 mm hoge opstaande achterrand. Elektronische energieregeling per kookzone, met panherkenning. Automatische stand-by stand na afnemen van een pan voor energie besparing en snelle herverwarming. Digitale led aanduidingen achter een getemperd glazen frontplaat. Metalen bedieningsknoppen met siliconen softgrip. Bak- en braadoven van 5 kW met roestvrijstalen ovenkamer 575x700x300 mm met geribde geëmailleerde bodemplaat. 2 paar uitneembare U-vormige geleiders voor 2/1 gastronorm. Onder- en bovenwarmte thermostatisch regelbaar (60 - 300°C), het boven verwarmingselement is tevens als grill te gebruiken. Dubbelwandige oven deur met 40 mm isolatie. Inclusief verchroomd ovenrooster 2/1GN. Oververhitting beveiligingen voor de kookplaat en de oven. Gladde oppervlakken voor eenvoudige reiniging. Thermodul koppelrails maken een strakke verbinding met andere units van de Thermaline mogelijk. IPX5 waterdicht.

Goedkeuring

Uitvoering

- Snelle opstart met direct het volledige verwarmingsvermogen.
- Lage warmte afgifte naar de keuken.
- Bescherming tegen oververhitting: een temperatuursensor schakelt de stroom uit in geval van oververhitting.
- Pannen kunnen zonder tillen eenvoudig worden verschoven van de ene zone naar de andere.
- Het gladde glaskeramische oppervlak is snel en gemakkelijk schoon te maken voor maximale hygiëne.
- Alle belangrijke componenten zijn eenvoudig bereikbaar vanaf de voorzijde.
- Het Thermodul verbindingssysteem zorgt voor een vrijwel naadloos bovenblad bij gekoppelde units.
- Metalen bedieningsknoppen met hygiënische siliconen softgrip voor eenvoudige bediening en reiniging. Het speciale ontwerp van de knoppen voorkomt het binnendringen van vuil en water.
- 9 vermogens niveaus.
- Groot en duidelijk digitaal display van getemperd glas, bestand tegen warmte en chemicaliën, laat de temperatuur of de vermogensinstelling zien en tevens de aan-uit instelling van het apparaat en van de verwarmingselementen.
- Uitgevoerd overeenkomstig DIN 18860-2, met een 70 mm verzonken plint.
- Ovendeur met 40 mm warmte isolatie.
- Ergonomische bedieningsknoppen met siliconen softgrip voor eenvoudige bediening en reiniging.
- De ovenkamer is uitgevoerd met 2 paar geleiders voor 2/1 GN platen en een geribde bodemplaat van geëmailleerd staal.
- Heavy-duty thermostaat met een temperatuur instelling tot 300 °C.
- Het boven verwarmingselement van de oven is tevens geschikt voor grillen.
- De luchtvochtigheid in de ovenkamer is handmatig te regelen.
- Elektronische sensor voor een nauwkeurige temperatuur regeling.
- Oven temperatuur tot 300 °C

Constructie

- Controlelamp voor elke zone.
- Het bovenblad is van 2 mm dik roestvrijstaal 1.4301 (AISI304).
- Gladde oppervlakken zonder verborgen hoeken voor eenvoudig schoonmaken.

- Uitgevoerd overeenkomstig DIN 18860-2, met een bovenblad met 20 mm anti-druppelprofiel.
- Uitgevoerd overeenkomstig DIN 18860-2, met een bovenblad met 20 mm anti-druppelprofiel en een 70 mm verzonken plint.
- IPX5 waterdichtheid gecertificeerd.
- Inwendig roestvrijstalen frame voor heavy duty stevigheid.

Duurzaamheid



- Stand-by functie voor energie besparing en snelle terugkeer naar vol vermogen.
- Dit model is overeenkomstig met de Zwitserse Energie Efficiëntie Verordening (730.02).

Meegeleverde accessoires

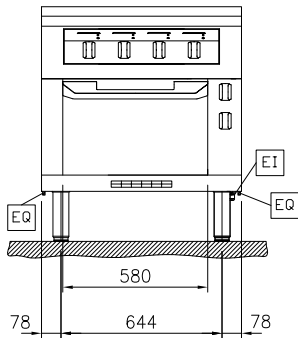
- 1 stuks OVENROOSTER 2/1GN, verchroomd PNC 910652

Optionele accessoires

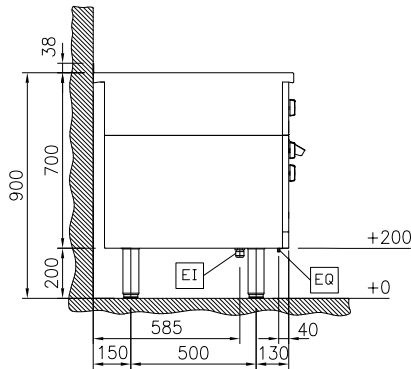
- SCHRAPER voor kook- en bakplaten PNC 910601
- OVEN BAKPLAAT 2/1GN, geëmailleerd PNC 910651
- BODEMPLAAT STAAL 2/1GN, 6 mm dik staal, rondom omhoog omgezet voor keramiek inlegplaat 910656, plaatsing op de bodem van de oven PNC 910655
- KERAMIEK INLEGPLAAT 2/1GN, 100 mm dik, voor op de bodem van de oven. De stalen bodemplaat 910655 is hiervoor noodzakelijk. De plaat geeft verhoogde warmte accumulatie en warmte afgifte PNC 910656
- KOPPELRAIL 800 mm, voor Thermaline 80 en Prothermetic 80 apparaten met opstaande rand, links of rechts PNC 912497
- HANDRAIL 800x130 mm, voor montage op het front PNC 912526
- PORTIONEERSCHAP 800x200 mm, voor montage op het front PNC 912556
- AFZETSCHAP 300x800 mm, op inklapbare consoles PNC 912577
- AFZETSCHAP 400x800 mm, op inklapbare consoles PNC 912578
- AFZETSCHAP 200x800 mm, op vaste consoles PNC 912583
- AFZETSCHAP 300x800 mm, op vaste consoles PNC 912584
- AFZETSCHAP 400x800 mm, op vaste consoles PNC 912585
- FRONTPLINT 800x200 mm, voor 200 mm hoge Thermaline stelpoten PNC 912634
- SET VAN 2 ZIJPLINTEN 800x200 mm, links en rechts, wandopstelling, voor 200 mm hoge Thermaline stelpoten PNC 912658
- SET VAN 2 ZIJPLINTEN 1600x200 mm, links en rechts, Thermaline 80 met rug-aan-rug eilandopstelling, voor 200 mm hoge Thermaline stelpoten PNC 912661
- RVS SOKKEL 800x750x200 mm, voor Thermaline 80 units, wand opstelling PNC 912844
- KOPPELRAIL 800 mm, voor Thermaline 80 - Prothermetic 80 apparaten (links) met classic C80 apparaten (rechts), met opstaande rand PNC 912977

- KOPPELRAIL 800 mm, voor Thermaline 80 - Prothermetic 80 apparaten (rechts) met classic C80 apparaten (links), met opstaande rand PNC 912978
- ACHTERPANEEL voor Thermaline apparatuur, B 800 mm, H 700 mm, eilandopstelling PNC 913013
- PROFIEL ZIJPANEEL, LINKS, Thermaline 80 met opstaande rand, H 700 mm, wandopstelling PNC 913093
- PROFIEL ZIJPANEEL, RECHTS, Thermaline 80 met opstaande rand, H 700 mm, wandopstelling PNC 913097
- EINDRAIL 800 mm, links, voor Thermaline 80 apparaten met opstaande rand en vlak zijpaneel PNC 913113
- EINDRAIL 800 mm, rechts, voor Thermaline 80 apparaten met opstaande rand en vlak zijpaneel PNC 913114
- EINDRAIL 800 mm, links, voor Thermaline 80 apparaten met opstaande rand en profiel zijpaneel PNC 913204
- EINDRAIL 800 mm, rechts, voor Thermaline 80 apparaten met opstaande rand en profiel zijpaneel PNC 913205
- U-RAIL voor rug-aan-rug opstelling, Thermaline en ProThermetic met opstaande rand PNC 913226
- INZETRAIL 800 mm, Thermaline 80 tegen ander fabrikaat, links of rechts PNC 913230
- PROFIEL ZIJPANEEL, LINKS, versterkte uitvoering voor montage van een zijschap, Thermaline 80 met opstaande rand, H 700 mm, wandopstelling PNC 913263
- PROFIEL ZIJPANEEL, RECHTS, versterkte uitvoering voor montage van een zijschap, Thermaline 80 met opstaande rand, H 700 mm, wandopstelling PNC 913265
- FILTER 800 mm, roestvrijstaal, tegen vuil, stof of vet, voor elektrische apparaten Thermaline 80-85-90 PNC 913665

Front aanzicht

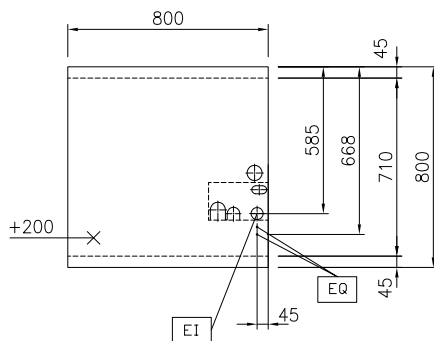


Zij aanzicht



EI = Elektrische aansluiting
 EQ = Equipotentiaal schroef

Boven aanzicht


Elektra

| | |
|---------------------------------|----------------------|
| Aangesloten vermogen | |
| 588428 (MAIMEBH8AO) | 25 kW |
| Oven elektrisch vermogen | 5 kW |
| Voltage | 400 V/3N ph/50/60 Hz |
| Amperage | 41.3 A |

Algemene gegevens

| | |
|------------------------------------|-----------------------|
| Oven temperatuur | 60 °C MIN; 300 °C MAX |
| Oven afmetingen, breedte | 575 mm |
| Oven afmetingen, hoogte | 300 mm |
| Oven afmetingen, diepte | 700 mm |
| Externe afmetingen, lengte | 800 mm |
| Externe afmetingen, breedte | 800 mm |
| Externe afmetingen, hoogte | 700 mm |
| Gewicht, netto | 121 kg |
| Platen front, vermogen | 5 - 5 kW |
| Platen achter, vermogen | 5 - 5 kW |
| Platen front, afmetingen | 320x330 320x330 |
| Platen achter, afmetingen | 320x330 320x330 |
| Waterdichtheid index | IPX5 |